

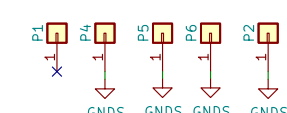
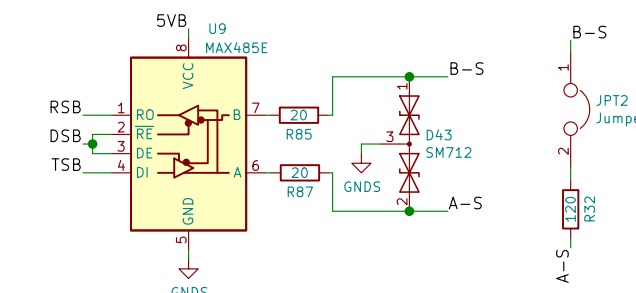
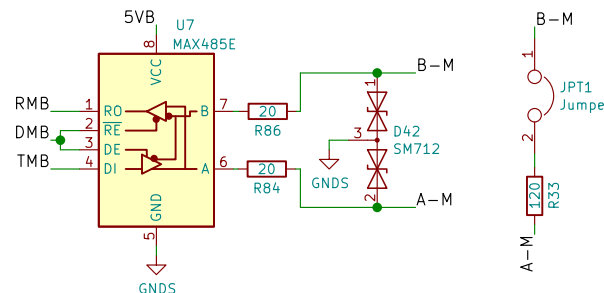
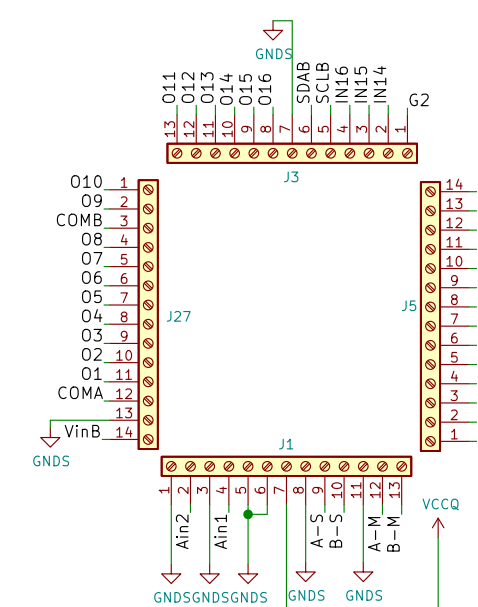
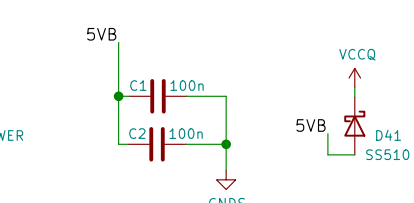
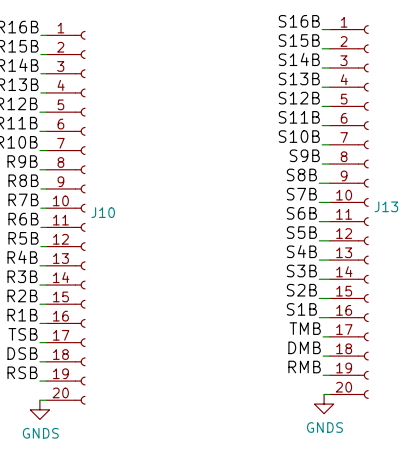
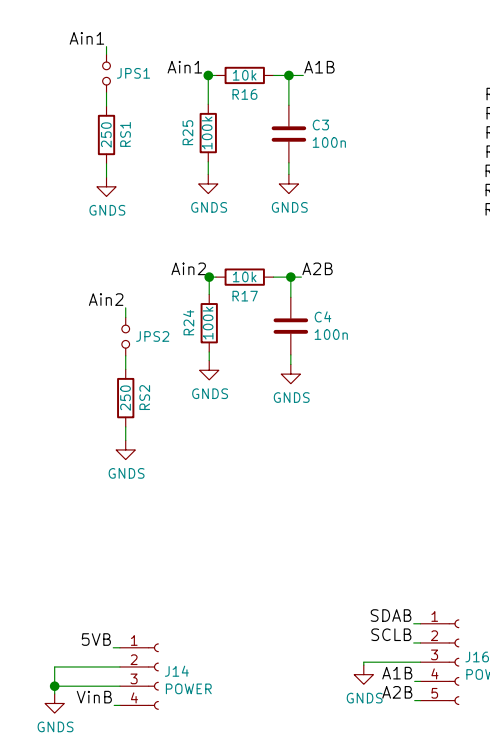
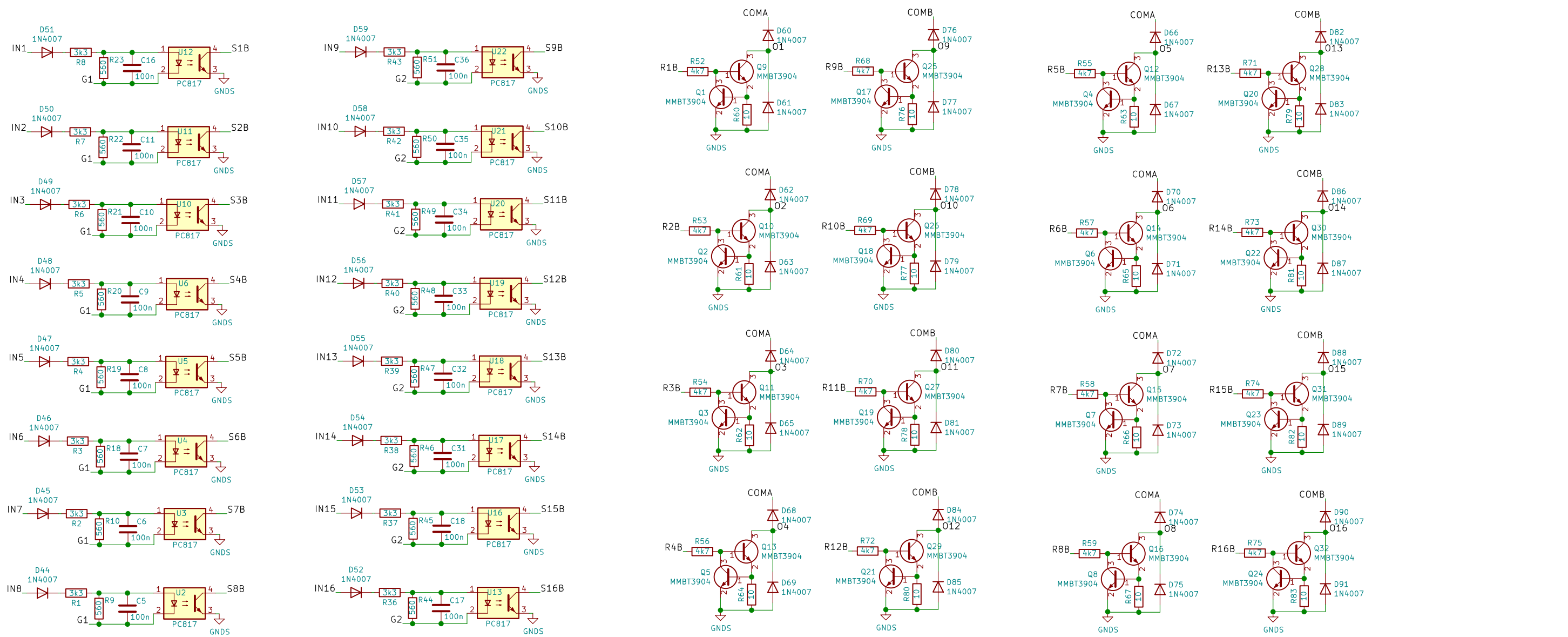
Hak cipta dilindungi oleh undang-undang
 Anda bebas menggunakan dan atau memodifikasi rangkaian ini
 Anda bebas menjual produk menggunakan rangkaini
 Anda dilarang menggunakan merek yang mengandung kata OUTSEAL dalam produk anda

Outseal

Sheet: /
 File: Outseal_PLC_Mega128_V2.sch

Title: Outseal PLC Mega V.2 CPU board

Size: A3	Date: 2021-11-06	Rev: 3
KiCad E.D.A. kicad (5.1.10)-1		Id: 1/1



Hak cipta dilindungi oleh undang-undang
 Anda bebas menggunakan dan atau memodifikasi rangkaian ini
 Anda bebas menjual produk menggunakan rangkain ini
 Anda dilarang menggunakan merek yang mengandung kata OUTSEAL dalam produk anda

Outseal

Sheet: /
 File: Outseal_PLC_Mega128_V1_bawah.sch

Title: Outseal PLC Mega V.2 IO Board

Size: A3	Date: 2021-11-06	Rev: 3
KiCad E.D.A. kicad (5.1.10)-1		Id: 1/1